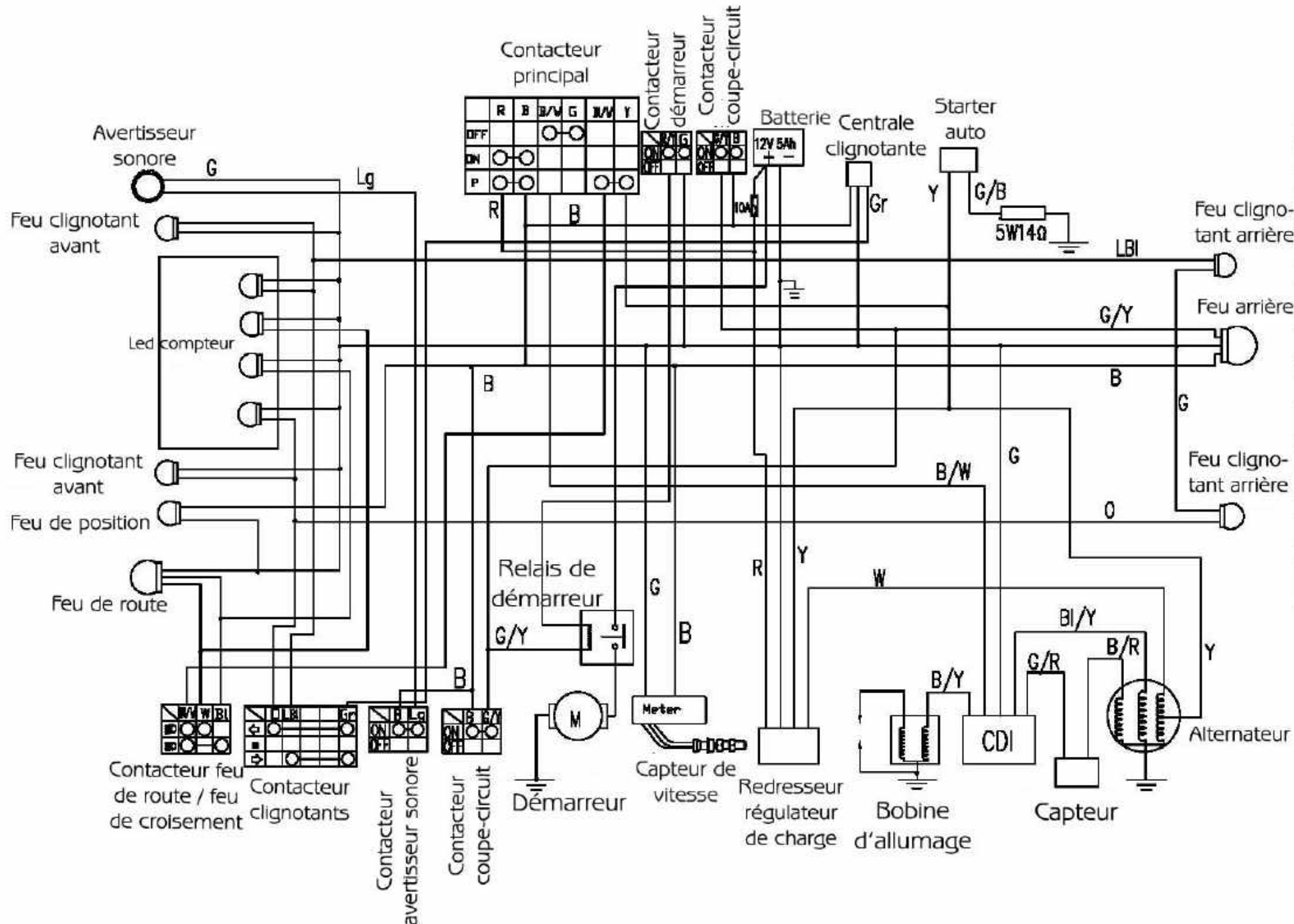


SCHEMA ELECTRIQUE QUAD HYTRACK HY150SX



Ind.	Couleur
B	Noir
Y	Jaune
P	Rose
R	Rouge
Br	Marron
W	Blanc
BI	Bleu
G	Vert
G/BI	Vert/Bleu
G/W	Vert/Blanc
Y/R	Jaune/Rouge
B/W	Noir/Blanc
Br/W	Marron/Blanc
G/R	Vert/Rouge
G/Y	Vert/Jaune
B/R	Noir/Rouge
Pu	Violet
B/Y	Noir/Jaune
Br/R	Marron/Rouge
Gr	Gris

