



MANUEL DE L'UTILISATEUR

CROMWELL 250 / FELSBERG 250

FRENCH



Type: BX250 / Version EU5.0 / 01 October 2020

BRITTON
MOTORCYCLES

INTRODUCTION

Nous vous remercions d'avoir choisi ce véhicule. Conçu pour sa sécurité et sa durabilité, ce modèle est idéal pour un usage quotidien sur la route. Son design unique est un reflet de votre goût exceptionnel.

Faire de la moto est un sport fascinant. Pour un plaisir de conduite optimal, veuillez lire attentivement les informations contenues dans le présent manuel avant la première utilisation.

Ce manuel d'utilisation décrit comment entretenir correctement le véhicule. Suivez ces instructions avec attention afin de garantir le bon fonctionnement du véhicule à long terme. Votre concessionnaire BRIXTON agréé dispose d'un personnel formé et expérimenté afin de réaliser au mieux l'entretien de votre moto avec les outils adaptés et les pièces d'origine correspondantes.

L'ensemble des informations, des illustrations et des données contenues dans ce manuel sont basées sur les informations produites les plus actuelles au moment de l'impression. Il est toutefois possible qu'à la suite d'une amélioration ou de toute autre modification, le présent manuel ne corresponde plus de manière exacte à votre moto. BRIXTON se réserve le droit de réaliser des modifications à tout moment.



INFORMATIONS IMPORTANTES SUR LE PRÉSENT MANUEL D'UTILISATION

Le présent manuel utilise les symboles suivants pour mettre en évidence des informations importantes :

⚠ AVERTISSEMENT ⚠

Il s'agit d'un AVERTISSEMENT qui doit être suivi.

Un non-respect peut entraîner des blessures graves ou fatales au conducteur ou à d'autres personnes.

REMARQUE

Il s'agit d'une REMARQUE concernant des informations importantes dont le non-respect peut entraîner des dommages sur le véhicule.

REMARQUE

Le manuel d'utilisation devrait constamment rester dans le véhicule afin de pouvoir être utilisé par votre concessionnaire pour les relevés de maintenance. En cas de vente du véhicule, transmettez également le manuel. Le présent manuel d'utilisation contient toutes les informations importantes concernant le véhicule. Cependant, le fabricant effectue en permanence des améliorations pouvant être à l'origine de divergences avec ce manuel.* En cas de questions, veuillez vous adresser directement à votre concessionnaire.

⚠ AVERTISSEMENT ⚠

POUR VOTRE SÉCURITÉ, VEUILLEZ LIRE LE PRÉSENT MANUEL D'UTILISATION AVEC ATTENTION AVANT DE METTRE LE VÉHICULE EN MARCHÉ. N'UTILISEZ LE VÉHICULE QU'UNE FOIS QUE VOUS VOUS SEREZ FAMILIARISÉ AVEC LUI. DES INSPECTIONS ET UN ENTRETIEN RÉGULIERS AINSI QUE DE BONNES CONNAISSANCES DE CONDUITE GARANTISSENT LA SÉCURITÉ DU CONDUCTEUR ET LA FIABILITÉ DU VÉHICULE.

* Produit et spécifications sous réserve de modification, même sans préavis.

INFORMATIONS IMPORTANTES SUR LE PRÉSENT MANUEL D'UTILISATION

Cachet du concessionnaire

TABLE DES MATIÈRES

INTRODUCTION	1	Pédale de frein arrière.....	16
INFORMATIONS IMPORTANTES SUR LE PRÉSENT MANUEL D'UTILISATION	2	Béquilles.....	17
TABLE DES MATIÈRES	4	Assemblage et désassemblage du coussin du siège.....	17
CONSIGNES DE SÉCURITÉ	6	Système de freinage antiblocage (ABS).....	18
Attention !.....	6	INSPECTION AVANT LE DÉPART	19
Contrôles de routine et entretien régulier.....	6	Liste des éléments à inspecter avant le départ.....	20
Conduire sans risque.....	6	CONDUITE	21
Équipement de sécurité.....	7	Démarrer le moteur.....	21
Modifications.....	7	Démarrage.....	21
Charge.....	7	Vitesse et conduite.....	21
Accessoires.....	7	Accélération et décélération.....	22
Carburant et gaz d'échappement.....	8	Freinage.....	22
Stationnement.....	8	Arrêter le moteur/Stationnement.....	22
Autres conseils pour une conduite sans risque.....	8	Rodage du moteur.....	23
DESCRIPTION DU VÉHICULE	9	ENTRETIEN PÉRIODIQUE ET RÉPARATIONS MINEURES	24
Composants.....	9	Bougie d'allumage.....	24
INFORMATIONS CONSOMMATEUR	11	<i>Contrôler la bougie d'allumage</i>	24
Numéro d'identification du véhicule (VIN).....	11	Huile moteur.....	25
Numéro de moteur.....	11	<i>Vérifier l'huile du moteur</i>	26
FONCTIONS DES INSTRUMENTS ET DES COMMANDES	12	<i>Changement d'huile moteur</i>	26
Instruments.....	12	Filtre à essence.....	26
Serrure d'allumage.....	13	FILTRE À AIR.....	27
Antivol de direction.....	13	<i>Remplacer/nettoyer le filtre à air</i>	27
Poignée gauche.....	13	ECU (Engine Control Unit).....	27
Poignée droite.....	14	Jeu du câble de la poignée des gaz.....	27
Réservoir d'essence.....	15	<i>Régler jeu du câble de l'accélérateur</i>	28
Pédale de levier de vitesse.....	16	Jeu d'embrayage.....	28
		<i>Réglage du jeu d'embrayage</i>	28
		Pneus.....	28

TABLE DES MATIÈRES

<i>Pression des pneus</i>	28	DÉPANNAGE	37
<i>Inspection des pneus</i>	29	Tableau de dépannage.....	38
Jantes.....	30	ENTRETIEN ET STOCKAGE	39
Frein.....	30	Nettoyage.....	39
<i>Jeu du frein</i>	30	<i>Avant le nettoyage</i>	39
<i>Plaquettes de frein</i>	30	<i>Nettoyage après une utilisation normale</i>	39
<i>Liquide de frein</i>	31	<i>Nettoyage après la conduite sous la pluie, à proximité de la mer ou sur des routes salées</i>	39
Câbles.....	32	<i>Après le nettoyage</i>	40
Poignée des gaz et de son câble.....	32	Stockage.....	40
Lubrifier le levier de frein et la pédale de frein.....	32	<i>Pour une courte période (quelques jours)</i>	40
Béquille latérale / Béquille centrale.....	32	<i>Pour une longue période (plusieurs semaines)</i>	40
Fourche avant.....	33	DONNÉES TECHNIQUES	41
Direction.....	33	ESPACE POUR LES NOTES	46
Axes de direction.....	33		
Chaîne d'entraînement.....	34		
<i>Tendre la chaîne de transmission</i>	34		
Amortisseur arrière.....	34		
Batterie.....	34		
<i>Pour charger la batterie</i>	35		
<i>Pour conserver la batterie</i>	35		
Fusible.....	35		
<i>Remplacement du fusible</i>	35		
Éclairage.....	36		
<i>Ampoule de phare</i>	36		
<i>Feu Clignotant / Feu arrière / Feu de stop / Éclairage de plaque</i>	36		
.....	36		
Système EFI (injection électronique de carburant).....	36		
<i>Pompe à carburant</i>	36		
<i>Filtre à carburant</i>	36		
<i>Buse d'injection</i>	36		

CONSIGNES DE SÉCURITÉ

ATTENTION !

Lisez le présent manuel d'instruction attentivement avant de commencer à utiliser la moto, afin de vous familiariser avec la manipulation correcte de ses commandes, ses caractéristiques, ses capacités et ses limitations. Le présent manuel inclut de nombreux conseils de sécurité, mais vise également à vous transmettre toutes les techniques et le savoir-faire nécessaires à la conduite sûre d'une moto.

Brixton recommande à tous les conducteurs de cette moto de suivre une formation en conduite adéquate afin de développer les compétences et les techniques nécessaires à la conduite de la moto en toute sécurité.

CONTRÔLES DE ROUTINE ET ENTRETIEN RÉGULIER

Il est important d'entretenir régulièrement votre véhicule et de le maintenir dans un bon état général. Inspectez votre moto avec soin avant chaque départ et effectuez les tâches de maintenance ré-

gulièrement. Vous trouverez davantage d'informations concernant l'entretien dans la section « Entretien et réparation ». Pour garantir un maximum de sécurité au conducteur, BRIXTON vous recommande de faire réaliser l'ensemble des tâches d'entretien par un concessionnaire agréé. Celui-ci disposera d'un personnel qualifié ainsi que des outils adéquats, et utilisera exclusivement des pièces d'origine.

CONDUIRE SANS RISQUE

- Le contrôle du véhicule avant le départ est un moyen important de réduire le risque d'accident.
- Prenez garde à la limite maximale de charge pour le conducteur, le passager et les bagages.
- De nombreux accidents impliquant des conducteurs de moto sont provoqués par des automobilistes qui n'ont pas remarqué la moto depuis leur véhicule. Il est donc conseillé de porter des vêtements voyants pour réduire ce type d'accidents.
- Portez un équipement de sécurité

voyant.

- Activez les clignotants avant de prendre un virage et ralentissez à l'approche et au passage d'une intersection.
- Maintenez une distance de sécurité adéquate avec les autres véhicules et attirez leur attention sur votre présence.
- Respectez vos capacités et vos limites.
- Ne prêtez jamais votre véhicule à des personnes qui ne possèdent pas les compétences requises à une conduite en toute sécurité.
- Respectez les limitations de vitesse.
- La bonne posture corporelle du conducteur et du passager permet un meilleur contrôle du véhicule.
- Durant la conduite, le conducteur doit se tenir droit, garder les deux mains sur le guidon et les deux pieds dans les repose-pieds.
- Le passager doit s'assurer de pouvoir tenir la poignée prévue à cet effet ou de serrer fermement le conducteur des deux mains, et de pouvoir garder

CONSIGNES DE SÉCURITÉ

- les deux pieds dans les repose-pieds.
- Il est strictement interdit de conduire sous l'influence de l'alcool, de médicaments ou de stupéfiants.
- Ce véhicule est uniquement destiné à un usage sur des routes goudronnées. Il n'est pas adapté pour être utilisé en tout-terrain.

ÉQUIPEMENT DE SÉCURITÉ

- Le port d'un équipement adapté augmente votre sécurité en cas d'accident.
- Portez toujours un casque homologué à visière pour protéger vos yeux de la pluie et de la poussière.
 - Le port d'un blouson, de chaussures, de gants, etc. adaptés peut réduire la gravité des blessures en cas d'accident.
 - Ne portez jamais de vêtements trop amples. Ils pourraient s'accrocher aux pièces mobiles du véhicule et causer de graves blessures.
 - Ne touchez jamais le moteur ou le système d'échappement pendant ou après la mise en marche du véhicule. Ils deviennent très chauds et peuvent

causer des brûlures.

- Portez toujours un équipement de sécurité qui protège vos jambes, vos chevilles et vos pieds.

MODIFICATIONS

Le montage de modifications non autorisées ou le démontage de pièces d'origine peut léser la sécurité de la conduite de la moto, et ainsi être à l'origine de chutes et de blessures. De telles modifications peuvent également faire perdre l'immatriculation du véhicule.

CHARGE

Le poids total du conducteur, du passager, des accessoires et des bagages ne doit pas dépasser la valeur de charge maximale.

Prenez garde aux instructions suivantes pour le respect de la limite maximale de charge.

- Le poids de la charge et des accessoires doit être maintenu aussi faible et proche du véhicule que possible. Assurez-vous que le poids est réparti aussi uniformément que possible

sur les deux parties du véhicule, afin d'éviter un déséquilibre ou un manque de stabilité.

- Assurez-vous que les accessoires et la charge sont fermement fixés sur le véhicule.
- Ne fixez jamais d'éléments lourds ou de grande taille au guidon ou à l'avant du véhicule. Cela pourrait rendre la conduite instable ou ralentir la direction.

ACCESSOIRES

Des accessoires d'origine ont été développés spécialement pour être utilisés avec cette moto. Contactez votre concessionnaire pour plus de détails. Étant donné que le fabricant n'est pas en mesure de tester l'ensemble des autres accessoires disponibles sur le marché, vous êtes seul responsable du choix, de l'installation et de l'utilisation corrects des accessoires d'autres marques. Lors du montage d'accessoires, prenez garde aux directives suivantes.

- N'installez jamais d'accessoires et ne transportez aucune charge influen-

CONSIGNES DE SÉCURITÉ

çant la garde au sol, limitant le débattement et la direction, ou recouvrant l'éclairage, les clignotants ou les réflecteurs.

- Les accessoires placés au niveau du guidon ou de la suspension avant nuisent à la direction du véhicule. Avant de monter un accessoire, assurez-vous qu'il est assez léger pour ne pas influencer la direction du véhicule.
- N'installez pas d'extension de porteur de charge pouvant rendre le véhicule instable en cas de vent latéral.
- En cas de montage d'accessoires électriques, veuillez vous adresser à un atelier spécialisé pour s'assurer que ces pièces ne dépassent pas la capacité du système électrique du véhicule. L'installation incorrecte de tels éléments peut entraîner une panne dangereuse de l'éclairage, réduire les performances du moteur, voire endommager le véhicule.

CARBURANT ET GAZ D'ÉCHAPPEMENT

⚠ AVERTISSEMENT ⚠

L'essence est hautement inflammable !

- Éteignez toujours le moteur avant d'effectuer le plein de carburant.
- Veillez à ne pas renverser d'essence sur le moteur chaud ou le système d'échappement lors du plein.
- Ne fumez pas et n'utilisez pas votre téléphone portable lors du plein.
- Ne mettez et ne laissez jamais le moteur en marche dans un local fermé.
- Les gaz d'échappement sont toxiques et peuvent, en très peu de temps, entraîner une perte de connaissance, voire la mort.
- Avant de quitter le véhicule, éteignez toujours le moteur et retirez la clé de contact.

STATIONNEMENT

Prenez garde aux éléments suivants lorsque vous arrêtez le véhicule.

- Le moteur et le système d'échap-

pement restent chauds. Veillez par conséquent à garer votre véhicule de sorte que ces parties chaudes ne puissent pas être touchées par des piétons, des enfants ou des animaux.

- Ne gardez ce véhicule ni en pente ni sur un sol meuble. Cela pourrait entraîner une chute.
- Ne gardez pas ce véhicule à proximité de substances inflammables.
- En cas d'ingestion ou de contact oculaire avec de l'essence, consultez immédiatement un médecin. Tenez l'essence éloignée de votre peau et de l'eau.

AUTRES CONSEILS POUR UNE CONDUITE SANS RISQUE

- Actionnez les clignotants avant de tourner.
- En cas de pluie ou de voie humide, roulez plus lentement et évitez de freiner brutalement pour ne pas glisser.
- Soyez vigilant lorsque vous roulez près de véhicules stationnés. Un automobiliste pourrait ouvrir une portière devant vous sans vous voir.

DESCRIPTION DU VÉHICULE

COMPOSANTS

1. Levier d'embrayage
2. Interrupteurs du guidon gauche
3. Verrouillage électrique
4. Instrument
5. Interrupteurs du guidon droit
6. Poignée d'accélérateur
7. Levier de frein avant



8. Roue avant
9. Disque de frein avant
10. Garde-boue avant
11. Etrier de frein avant
12. Clignotant avant
13. Pédale de changement de vitesse
14. Cavalier de repose-pieds
15. Filtre à air
16. Repose-pieds passager
17. Coussin d'assise
18. Roue arrière
19. Clignotant arrière
20. Feu arrière



DESCRIPTION DU VÉHICULE

21. Frein arrière
22. Silencieux
23. Batterie
24. Réservoir de carburant
25. Pédale de frein arrière
26. Bouchon du réservoir de carburant
27. Rétroviseur arrière
28. Phare avant
29. Réflecteur latéral



1. Support de licence
2. Feu arrière
3. Silencieux
4. Roue arrière
5. Coussin d'assise
6. Repose-pieds passager
7. Cavalier de repose-pieds
8. Pédale de frein arrière
9. Bouchon du réservoir de carburant
10. Réservoir de carburant
11. Phare avant
12. Garde-boue avant
13. Roue avant



INFORMATIONS CONSOMMATEUR

NUMÉRO D'IDENTIFICATION DU VÉHICULE (VIN)

Le numéro d'identification du véhicule du véhicule (1) est estampillé sur la colonne de direction, et l'étiquette de produit est rivetée en (2) à gauche du tube du cadre.

REMARQUE

Le numéro d'identification du véhicule sert à identifier votre vélomoteur et peut être utilisé pour l'enregistrer auprès de l'autorité en charge dans votre localité.

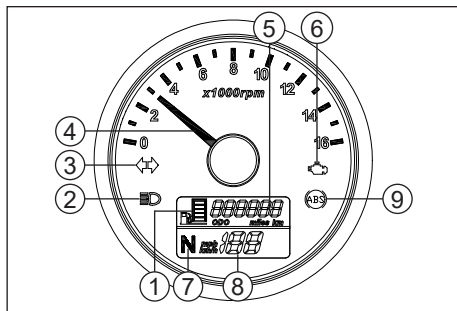
NUMÉRO DE MOTEUR

Le numéro du moteur est gravé en (3) sur la partie inférieure du carter de gauche.



FONCTIONS DES INSTRUMENTS ET DES COMMANDES

INSTRUMENTS



1. Jauge d'essence

Elle indique le volume d'essence dans le réservoir. 5 marques indiquent un réservoir plein; 1 marque ou moins signifie une quantité insuffisante, et l'indicateur clignotera.

2. Indicateur de plein phares

Quand cet indicateur est allumé, les pleins phares sont enclenchés.

3. Clignotants

Quand le clignotant gauche ou droit est enclenché, l'indicateur gauche ou droit correspondant clignotera.

4. Compte-tours

Le compte-tours indique la vitesse de rotation du moteur, de 0 à 16×1000 tours par minute.

5. Odomètre

Kilométrage total (ODO): il enregistre le kilométrage.

6. Diagnostic embarqué européen (European On-Board Diagnostics: EOBD)

Lorsque vous allumer le véhicule sans démarrer le moteur, dans des conditions normales, l'indicateur de l'EOBD s'allumera, et s'éteindra automatiquement quelques secondes après le démarrage du moteur. S'il ne s'éteint pas et qu'il clignote, le véhicule peut présenter une anomalie, et nécessiter une réparation. Veuillez contacter votre revendeur local pour vérifier les anomalies grâce à un instrument de diagnostic spécifique à la moto.

7. Voyant de point mort

Quand la transmission est au point mort, ce voyant est allumé.

8. Compteur de vitesse

Le compteur de vitesse indique la vitesse de conduite du véhicule. Vous pouvez choisir l'unité (miles/heure ou kilomètre/heure) en gardant l'allumage enclenché deux fois.

9. Témoin lumineux ABS

Lorsque vous mettez le contact, le témoin ABS s'allume. Dès que vous commencez à rouler et que vous atteignez une vitesse d'environ 5 km/h, le témoin ABS disparaît. Si la lampe s'allume ou clignote pendant la conduite, c'est qu'il y a une défaillance de l'ABS. Tant que le témoin ABS est allumé ou clignote, l'ABS ne fonctionne pas correctement. Dans ce cas, serrez les freins avec précaution et contactez votre revendeur pour vérifier l'ABS.

FONCTIONS DES INSTRUMENTS ET DES COMMANDES

SERRURE D'ALLUMAGE



En tournant la clé dans le sens des aiguilles d'une montre, le véhicule s'allumera, le moteur peut être démarré et la clé ne peut pas être enlevée. En tournant la clé dans le sens inverse des aiguilles d'une montre, le véhicule est éteint, le moteur ne peut pas être démarré, et la clé peut être retirée.

ANTIVOL DE DIRECTION

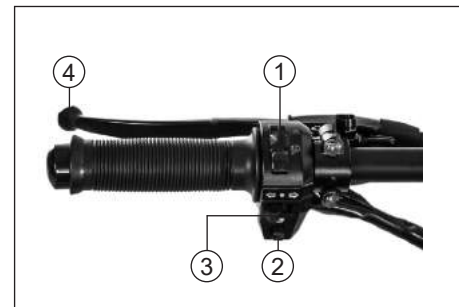


Insérer la clé dans la serrure de direction. Elle est située sur le côté inférieur droit de la tête de fourche. Tourner le guidon jusqu'à la position d'arrêt, vers la gauche et la clé dans le sens inverse des aiguilles d'une montre, jusqu'au point rouge et jusqu'à ce que la goupille de sécurité s'emboîte. Ensuite, la clé peut être retirée.

REMARQUE

Pour éviter les vols, enclenchez le blocage du guidon et retirez la clé. Tourner doucement le guidon après le verrouillage pour vérifier le succès de l'opération. Veuillez ne pas stationner dans un endroit pouvant gêner le trafic.

POIGNÉE GAUCHE



1. Bouton des pleins phares et des feux de croisement

Lorsque le bouton des pleins phares et des feux de croisement est positionné sur „☰”, les pleins phares sont allu-

FONCTIONS DES INSTRUMENTS ET DES COMMANDES

més, et l'indicateur de plein phare sur le tableau de bord est également allumé. Lorsque le bouton est positionné sur „☞”, les feux de croisement sont allumés. En conduisant en ville, ou lorsqu'un véhicule vous croise, veuillez utiliser les feux de croisement pour ne pas affecter la vision du conducteur sur la voie opposée.

2. Bouton d'avertisseur sonore

En appuyant sur ce bouton, l'avertisseur sonore se déclenche.

3. Bouton de clignotants

En appuyant sur le bouton de clignotant, le clignotant gauche va s'allumer et clignoter. Au même moment, l'indicateur lumineux vert sur le tableau de bords va clignoter. En appuyant sur le bouton de clignotant, le clignotant droit va s'allumer et clignoter. Au même moment, l'indicateur lumineux vert sur le tableau de bords va clignoter. Pour enlever les clignotants, vous devez mettre le bouton de clignotant en position centrale.

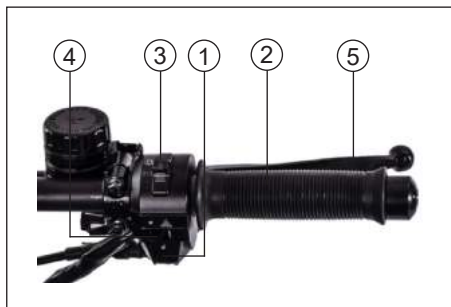
4. Poignée d'embrayage

Lors du démarrage du véhicule ou lors d'un changement de vitesse, enclenchez la poignée d'embrayage pour libérer la roue arrière.

▲ AVERTISSEMENT ▲

Lorsque vous changer de voie ou que vous tournez, veuillez rapidement allumer les clignotants. Après avoir tourné, éteignez les clignotants afin de ne pas affecter la conduite des autres véhicules et d'éviter un accident.

POIGNÉE DROITE



1. Bouton d'allumage électrique

En appuyant sur le bouton d'allumage électrique, le moteur électrique va s'allumer et le moteur thermique également.

2. Poignée d'accélérateur

La poignée d'accélérateur est utilisée pour contrôler la vitesse du moteur. Pour accélérer, tournez la poignée d'accélérateur vers vous. Pour décélérer, tournez la poignée d'accélérateur dans la direction opposée.

3. Interrupteur des phares

Sur la position „☞☞”, les feux de jours, les feux arrière et la lumière de la plaque d'immatriculation sont allumés. En mettant l'interrupteur sur „☞☞☞”, les feux de jours s'éteindront, et les feux de parking avant et arrière ainsi que la lumière de la plaque d'immatriculation seront allumés.

4. Bouton d'arrêt d'urgence

En appuyant (4) sur „▲”, les clignotants gauche et droit, avant et arrière

FONCTIONS DES INSTRUMENTS ET DES COMMANDES

s'allumeront, et les indicateur lumineux verts sur le tableau de bord clignoteront. En appuyant sur „●”, les clignotants gauche et droit, avant et arrière, et les indicateur lumineux verts sur le tableau de bord s'éteindront.

5. Levier de frein avant

Pour freiner de l'avant, serrez doucement le levier sur la poignée droite.

RÉSERVOIR D'ESSENCE



Retirez l'opercule de la serrure, et ouvrez le réservoir en tournant la clé du bouchon (1) dans le sens des aiguilles

d'une montre. Pour fermer le bouchon du réservoir d'essence, alignez le symbole du bouchon avec la marque, enfoncez la clé et retirez-la. Enfin, remettez l'opercule pour couvrir la serrure du réservoir d'essence.

⚠ AVERTISSEMENT ⚠

- Le réservoir d'essence ne doit pas être rempli de manière excessive, et le niveau d'essence ne doit pas dépasser le bord inférieur de l'embouchure. Le carburant ne doit pas être versé sur le moteur chaud, ce qui pourrait conduire à un fonctionnement anormal de la moto, voir à un accident.
- Lorsque vous ajoutez de l'essence, veuillez éteindre le moteur et à ce que la clé soit sur la position "OFF".

⚠ AVERTISSEMENT ⚠

- N'oubliez pas de fermer le réservoir d'essence après l'approvisionnement afin d'éviter une évaporation excessive du carburant dans l'atmosphère, causant un gaspillage d'énergie ainsi qu'une pollution de l'environnement. Ne fumez pas pendant l'ajout d'essence.
- Si du carburant se déverse dans la cartouche de carbone et d'autres éléments, veuillez vous rendre le plus vite possible chez votre revendeur pour nettoyer ou remplacer la cartouche. Dans le cas contraire le carbone activé dans la cartouche va se périmer trop rapidement à cause de la présence excessive de carburant dans la cartouche.

FONCTIONS DES INSTRUMENTS ET DES COMMANDES

⚠ AVERTISSEMENT ⚠

- Vérifiez toujours si l'embouchure du réservoir d'essence est lisse, afin d'assurer un drainage facile et pour éviter que l'humidité extérieure ne pénètre dans le réservoir.

Carburant sans plomb
RON/ROZ min. 95



!!ATTENTION!!
!!LE BIOÉTHANOL E15-E10
N'EST PAS APPROPRIÉ!!

PÉDALE DE LEVIER DE VITESSE



Le levier de vitesse international à engrenage constant à 5 vitesses a été choisi pour ce modèle de moto (cf l'illustration ci-contre pour l'utilisation). Le point mort est positionné entre la première et la seconde vitesse. Appuyez du pied sur le levier de vitesse pour passer de la première vitesse au point mort. Vous passerez à la vitesse supérieure en relevant le levier avec la pointe du pied. Vous descendrez d'une vitesse en appuyant sur le levier de vitesse du bout du pied.

Vous ne pouvez pas passer plusieurs vitesses à la fois, étant donné la nature du mécanisme à cliquet.

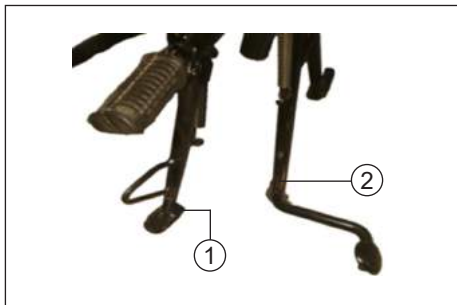
PÉDALE DE FREIN ARRIÈRE



Le frein arrière se déclenche après avoir appuyé du pied sur la pédale de frein arrière (tel que montré sur l'illustration). Lorsque vous utilisez la pédale de frein, les feux de freinages s'allumeront.

FONCTIONS DES INSTRUMENTS ET DES COMMANDES

BÉQUILLES



(1) Une béquille simple est positionnée sur le côté gauche du véhicule. Lorsque vous stationnez, veuillez déplier du pied la béquille vers l'avant. Il sera alors possible d'utiliser le bouton on/off, et le moteur s'éteindra. Avant de démarrer le véhicule, veuillez replier du pied la béquille pour démarrer le moteur.

(2) La béquille principale se trouve en dessous et au milieu du véhicule. Lorsque vous stationnez, appuyez du pied sur le levier de la pédale et soulevez l'arrière du véhicule pour le mettre en position.

⚠ AVERTISSEMENT ⚠

Quand la transmission est au point mort, l'indicateur sera allumé. Vous devez alors relâcher doucement le levier d'embrayage pour confirmer que la transmission est au point mort.

REMARQUE

Ne stationnez pas le véhicule en pente, au risque de le faire basculer.

ASSEMBLAGE ET DÉSASSEMBLAGE DU COUSSIN DU SIÈGE

Désassemblez le coussin du siège en suivant les étapes suivantes :

1. Stationnez la moto avec la béquille principale ;
2. Retirez le boulon du coussin du siège
3. Retirer le siège
4. Assembler en ordre inverse



FONCTIONS DES INSTRUMENTS ET DES COMMANDES

SYSTÈME DE FREINAGE ANTI-BLOPAGE (ABS)

Le système de freinage antiblocage (ABS) est conçu pour empêcher le blocage des roues lorsque les freins sont serrés. L'ABS fonctionne avec deux circuits séparés pour les roues avant et arrière. Si les capteurs ABS remarquent le blocage d'une roue, la force de freinage est légèrement réduite jusqu'à ce que la roue tourne à nouveau.

Lorsque l'ABS fonctionne, une légère vibration peut être ressentie sur le pédale de frein arrière et levier de frein avant.

Le fonctionnement des freins est comme sur une moto conventionnelle: Le pédale de frein droit active le frein arrière, le levier de frein droit active le frein avant.

Bien que l'ABS assure la stabilité lors de l'arrêt en empêchant le blocage des roues, rappelez-vous les caractéristiques suivantes :

- L'ABS ne peut pas compenser les mauvaises conditions routières, les erreurs de jugement ou le fonctionnement incorrect des freins. Vous devez prendre les mêmes précautions que pour les motocyclettes qui ne sont pas équipées d'ABS
- L'ABS n'est pas conçu pour raccourcir la distance de freinage. Sur les surfaces instables, inégales ou en descente, la distance d'arrêt d'un scooter avec ABS peut être plus longue que celle d'une motocyclette équivalente sans ABS. Soyez particulièrement prudent dans ces domaines.
- L'ABS aidera à empêcher le blocage des roues pendant le freinage en ligne droite, mais il ne peut pas contrôler le patinage des roues qui peut être causé par le freinage dans les virages. Lorsque vous tournez à un virage, il vaut mieux limiter le freinage à l'application de la lumière des deux freins ou ne pas freiner du tout. Réduisez votre vitesse avant de prendre le virage.
- Les calculateurs intégrés à l'ABS comparent la vitesse du véhicule à la vitesse des roues. Comme les pneus non recommandés peuvent affecter la vitesse des roues, ils peuvent perturber les calculateurs, ce qui peut prolonger la distance de freinage.

INSPECTION AVANT LE DÉPART

Le propriétaire est seul responsable de l'état de cette moto. Le propriétaire devrait effectuer une inspection simple mais minutieuse de la moto afin de s'assurer que celle-ci est en bon état.

Contrôlez les principaux composants du véhicule afin de prévenir tout dommage important sur le véhicule et tout accident. Avant chaque départ, veuillez inspecter avec attention les éléments indiqués dans le tableau suivant.

REMARQUE

Avant chaque départ, vérifiez l'état et le fonctionnement des composants suivants. Cette inspection peut être effectuée très rapidement et offre une source de sécurité supplémentaire à ne pas négliger.

⚠ AVERTISSEMENT ⚠

Si vous remarquez des composants endommagés ou défectueux au cours d'une inspection de routine, faites inspecter et réparer le véhicule par un atelier spécialisé avant de le mettre en marche.

INSPECTION AVANT LE DÉPART

LISTE DES ÉLÉMENTS À INSPECTER AVANT LE DÉPART

ÉLÉMENTS	À INSPECTER
Carburant	<ul style="list-style-type: none">• Vérifiez le niveau de carburant dans le réservoir.• Remplissez-le si nécessaire.• Vérifiez une éventuelle présence de fuites dans les conduites de carburant.
Huile moteur	<ul style="list-style-type: none">• Vérifiez le niveau d'huile dans le réservoir.• Remplissez l'huile (selon les spécifications requises) jusqu'au niveau maximal de remplissage si nécessaire.• Vérifiez une éventuelle présence de fuites dans tout le véhicule.
Frein avant	<ul style="list-style-type: none">• Vérifiez le fonctionnement du frein.• Si la résistance offerte par le frein vous semble molle ou spongieuse, faites purger le système de freinage par votre concessionnaire.• Vérifiez le niveau d'usure des plaquettes de frein.• Remplacez-les si nécessaire.• Vérifiez le niveau de liquide dans le réservoir.• Remplissez avec le liquide de frein recommandé jusqu'au niveau indiqué si nécessaire.• Vérifiez une éventuelle présence de fuites dans le système hydraulique.
Frein arrière	<ul style="list-style-type: none">• Vérifiez le fonctionnement du frein.• Si la résistance offerte par le frein vous semble molle ou spongieuse, faites purger le système de freinage par votre concessionnaire.• Vérifiez le niveau d'usure des plaquettes de frein.• Remplacez-les si nécessaire.• Vérifiez le niveau de liquide dans le réservoir.• Remplissez avec le liquide de frein recommandé jusqu'au niveau indiqué si nécessaire.• Vérifiez une éventuelle présence de fuites dans le système hydraulique.
Poignée d'accélération	<ul style="list-style-type: none">• Vérifiez que la poignée d'accélération s'actionne facilement.• Vérifiez que le jeu de la poignée d'accélération n'est pas excessif.• Si nécessaire, faites régler le jeu de la poignée et lubrifier le câble d'accélérateur par votre concessionnaire.
Roues et pneus	<ul style="list-style-type: none">• Vérifiez si les pneus et les roues sont endommagés.• Vérifiez l'état d'usure des pneus et la profondeur des sculptures.• Vérifiez la pression des pneus.
Levier et pédale de frein	<ul style="list-style-type: none">• Vérifiez que ces composants s'actionnent facilement. Lubrifiez les points de pivot si nécessaire.
Béquille latérale	<ul style="list-style-type: none">• Vérifiez que la béquille peut être facilement abaissée et relevée. Lubrifiez les points de pivot si nécessaire.
Raccords vissés	<ul style="list-style-type: none">• Assurez-vous que l'ensemble des écrous et des vis sont serrés correctement. Resserrez-les si nécessaire.
Instruments, phares, voyants et commutateurs	<ul style="list-style-type: none">• Vérifiez le fonctionnement de ces composants et remplacez les ampoules si nécessaire.

⚠ AVERTISSEMENT ⚠

- Avant de rouler avec le véhicule, veuillez vous assurer de vous être bien familiarisé avec les commandes et leurs fonctions. Consultez un revendeur si vous n'êtes pas sûr de tout comprendre.
- Veuillez ne pas faire démarrer le moteur dans une zone confinée, les gaz d'échappements sont nocifs et leur inhalation peut provoquer une perte de conscience et même la mort dans un court délai.

DÉMARRER LE MOTEUR

REMARQUE

Voir pour les instructions sur le rodage du moteur avant d'utiliser le véhicule pour la première fois.

1. Tournez la clé sur
2. Commuter la vitesse sur Neutre

3. Actionner l'avant ou le frein arrière
4. Actionner le démarreur électrique pendant quelques secondes.

REMARQUE

- Ne pas utiliser le démarreur pendant plus de 5 secondes, sinon cela pourrait l'endommager.
- Si le moteur ne démarre pas immédiatement lors de l'actionnement du démarreur, attendre quelques secondes avant d'essayer de le relancer. Chaque procédure de départ devrait être le plus court possible pour préserver la batterie et le démarreur.

DÉMARRAGE

REMARQUE

Faire chauffer le moteur avant de rouler à pleine charge, sinon le moteur subit des dégâts.

1. Tirer le levier d'embrayage
2. Placer le moteur sur la première vi-

tesse

3. Libérer lentement le levier d'embrayage et ouvrir la commande de d'accélérateur en même temps.

VITESSE ET CONDUITE

a) Passer les vitesses

1. Relâcher l'accélérateur
2. Tirer le levier d'embrayage
3. Pousser le sélecteur de vitesse vers le haut pour passer aux vitesses supérieures.
4. Relâcher lentement le levier d'embrayage et accélérer en même temps.

b) Rétrograder les vitesses

1. Relâcher l'accélérateur
2. Actionner les freins et réduire la vitesse à une vitesse appropriée.
3. Tirer le levier d'embrayage
4. Rabaisser le sélecteur de vitesse vers le bas pour rétrograder aux vitesses inférieures.
5. Relâcher lentement le levier d'embrayage tout en accélérant.

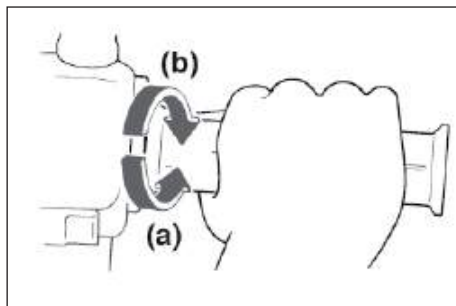
CONDUITE

⚠ AVERTISSEMENT ⚠

Ne passer qu'une seule vitesse à la fois, autrement la transmission peut être endommagée.

ACCÉLÉRATION ET DÉCÉLÉRATION

La vitesse peut être ajustée en ouvrant et en refermant la manette des gaz. Pour augmenter la vitesse, tournez la poignée dans la direction (a). Pour ralentir, tournez la poignée dans la direction (b).



FREINAGE

1. Relâcher la commande d'accélération.
2. Utiliser le frein avant et arrière en même temps.
3. Utiliser le levier d'embrayage en augmentant graduellement la pression.

⚠ AVERTISSEMENT ⚠

- Évitez de freiner de façon brusque ou soudaine, le véhicule risquerait de déraiper.
- Les passages à niveau, rails, plaques métalliques sur les sites en chantier ainsi que les sites en chantier ainsi que les plaques d'égouts peuvent devenir extrêmement glissant par temps humide. Ralentissez lorsque vous approchez de ce genre de surfaces et franchissez-les avec prudence.
- N'oubliez pas qu'il est plus difficile de freiner sur une route mouillée.

⚠ AVERTISSEMENT ⚠

- Conduisez lentement lorsque vous descendez une pente, un freinage en descente peut s'avérer très difficile.

ARRÊTER LE MOTEUR/STATIONNEMENT

1. Ramener la commande d'accélération en position 0.
2. Tirer le levier d'embrayage
3. Commuter la vitesse sur **N**-Neutre
4. Actionner les freins
5. Après l'arrêt du véhicule, arrêter le moteur.
6. Abaisser la béquille avec votre pied tout en maintenant la moto en équilibre. Enlever la clef du contact principal.

⚠ AVERTISSEMENT ⚠

Le moteur et le système d'échappement pouvant devenir très chauds, garez-vous dans un lieu où les piétons et les enfants ne risquent pas de les toucher.

⚠ AVERTISSEMENT ⚠

Ne vous garez pas sur une pente ou sur un terrain meuble, sinon le véhicule risque de basculer.

RODAGE DU MOTEUR

Pendant les 1000 premiers km ne pas utiliser le véhicule au-delà de 75% de la vitesse max. Éviter d'accélérer a fond et de maintenir une vitesse constante sur des longs trajets.

Après les premiers 1000 km, augmenter progressivement la vitesse jusqu'à ce que les performances maximum soient atteintes.

REMARQUE

- La durée de vie et le rendement de votre véhicule dépendent fortement du soin apporté durant la période de rodage. Durant cette période, les parties mobiles des mécanismes s'huilent et s'adaptent l'une à l'autre.

REMARQUE

- Vous ne réaliserez pas un meilleur rodage en roulant lentement, mais en conduisant doucement et avec attention. Durant cette période, il est recommandé de conduire aux 3/4 des performances maximum. Dans les cas où il s'avérerait nécessaire de rouler a fond (dépassements, côtes prononcées, etc.), veiller à limiter cette période tant que possible.
- Après les premiers 1000 km il faut changer l'huile de la boîte de vitesses. Utiliser uniquement l'huile recommandée aux quantités spécifiées. Après les premiers 1000 km, vous devrez effectuer un contrôle du véhicule et une mise au point dans un centre d'assistance agréé KSR.

Pour obtenir un réglage optimal des parties mobiles, une longue durée de vie et les meilleures performances, il est impératif de ne pas forcer le véhicule durant les premiers 1000 km.

Le véhicule a besoin d'une période convenable de rodage durant laquelle il faudra observer les précautions suivantes:

- Après l'avoir démarré, chauffer progressivement le moteur sans l'accélérer au maximum des tours (il est conseillé de ne pas dépasser en marche les 3/4 de l'ouverture maximum de la commande de l'accélérateur) et sans le surcharger.
- Durant les longs trajets ne pas rouler a fond tout le temps, relâcher quelques fois la commande de l'accélérateur pendant quelques secondes.
- Dans les côtes difficiles, rétrograder de façon à pouvoir disposer d'une bonne dose de puissance.
- Après un long trajet ne coupez pas subitement le moteur, mais laissez-le tourner au ralenti pendant quelques secondes.
- Vérifiez l'absence de fuites d'huile, de carburant ou de liquide de frein.
- Essayez de trouver immédiatement l'origine de n'importe quel bruit anormal. Il est impératif de faire les vérifications et les réglages prévus.

ENTRETIEN PÉRIODIQUE ET RÉPARATIONS MINEURES

REMARQUE

La sécurité et l'état du véhicule dépendent principalement de la façon dont vous effectuez les tâches d'entretien, les inspections régulières, les réglages et la lubrification. Vous trouverez ici des informations pouvant vous aider à effectuer ces tâches.

⚠ AVERTISSEMENT ⚠

Si les interventions d'entretien ne vous sont pas familières, confiez-les à un revendeur.

BOUGIE D'ALLUMAGE

La bougie d'allumage est un élément important du moteur qui est facile à vérifier.

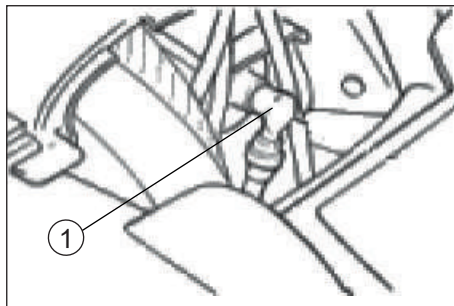
La chaleur et les dépôts provoquent une lente érosion de toute bougie d'allumage, il convient donc de la retirer et de la vérifier en fonction des indications de la table des périodes d'en-

retien planifié et de la lubrification. De plus, l'état de la bougie d'allumage est un témoin de l'état du moteur.

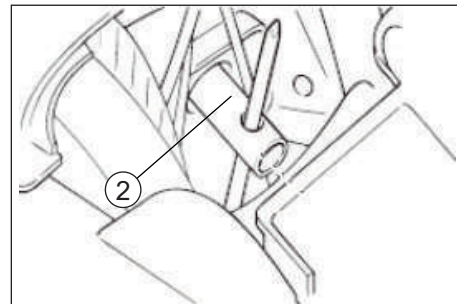
La bougie d'allumage est sur le côté avant droit du véhicule.

Contrôler la bougie d'allumage

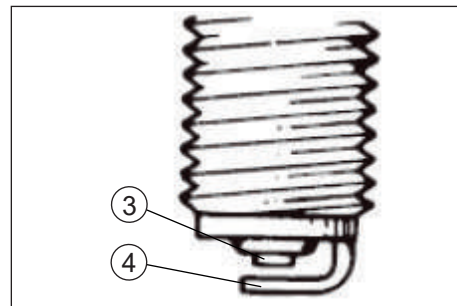
1. Retirez le bouchon de la bougie d'allumage (1).



2. Tournez la bougie avec une clé à bougie d'allumage (2) sur



3. Assurez-vous que l'isolant (3) en porcelaine qui se trouve autour de l'électrode centrale de la bougie d'allumage ait une coloration moyenne ou claire (la couleur idéale lorsque le véhicule est conduit normalement).



ENTRETIEN PÉRIODIQUE ET RÉPARATIONS MINEURES

REMARQUE

Si la bougie d'allumage est d'une autre couleur, cela peut indiquer un défaut de fonctionnement du moteur. Ne pas diagnostiquer ces problèmes vous-même, s'il vous plaît contactez votre revendeur.

4. Vérifiez l'état de corrosion (4) de l'électrode de la bougie d'allumage et la présence excessive de carbone ou d'autres dépôts, et remplacez-la si nécessaire.

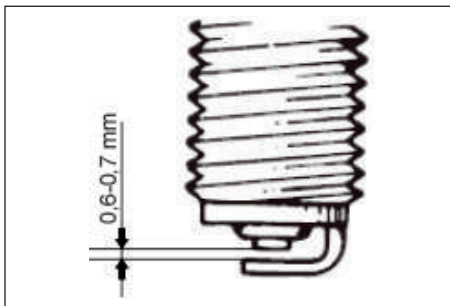
Bougie d'allumage spécifiée:
NGK DR8EA

⚠ AVERTISSEMENT ⚠

Si la bougie d'allumage est d'une couleur très différente, il se peut que le moteur ne fonctionne pas correctement. N'essayez pas de diagnostiquer ce genre de problèmes de vous-même. Faites vérifier le véhicule par un revendeur.

5. Nettoyer la surface du joint de la bougie d'allumage et celle de son support, puis essuyez toute les saletés du pas de vis de la bougie d'allumage.
6. Insertion de la bougie d'allumage dans l'ordre inverse.

Espacement de bougie d'allumage:
0,6 - 0,7 mm



⚠ AVERTISSEMENT ⚠

Bien prendre en compte le couple max de serrage. Si vous n'avez pas la possibilité de contrôler, laissez le contrôle de la bougie d'allumage au revendeur.

HUILE MOTEUR

Avant de démarrer le moteur, vérifier le niveau d'huile. Afin de vérifier le niveau d'huile du moteur, placer le véhicule droit sur une surface plane, et vérifiez grâce à la jauge si le niveau d'huile est compris entre les deux repères. Utilisez une huile moteur de haute qualité et de le changer régulièrement pour prolonger la vie de votre moteur.

ENTRETIEN PÉRIODIQUE ET RÉPARATIONS MINEURES

Vérifier l'huile du moteur

1. Allumez le moteur.
2. Mettez le véhicule sur sa béquille centrale.
3. Après environ 3 minutes, éteignez le moteur et attendez une minute.
4. Vérifiez le niveau d'huile sur la jauge de niveau d'huile. Dévissez la jauge de niveau d'huile, nettoyez-la avec un tissu sec et remettez-la. Ne la vissez pas lorsque vous vérifiez le niveau d'huile. Le niveau d'huile doit être entre les marques min et max.
5. Après vérification du niveau d'huile, vissez la jauge de niveau d'huile.



⚠ AVERTISSEMENT ⚠

À chaque rechargement, le niveau d'huile est à contrôler.

REMARQUE

Dans des conditions de la route poussiéreuse, froide ou pauvre, l'état de l'huile se détériore plus rapidement. Les changements d'huile doivent donc être effectués plus fréquemment.

Changement d'huile moteur

L'huile moteur peut être complété chaque fois que cela est nécessaire, mais les changements d'huile et de remplacement des filtres d'huile doit être effectuée par le revendeur spécialisé parce que l'échec à mener à bien ce travail correctement peut entraîner des dommages au moteur.

⚠ AVERTISSEMENT ⚠

- Assurez-vous qu'aucun corps étranger ne pénètre dans le moteur.

⚠ AVERTISSEMENT ⚠

- Assurez-vous qu'il n'y ait pas d'huile sur les pneus ou les roues.

Capacité:

1,3 L
4-temps huile moteur SAE 10W-40

FILTRE À ESSENCE

Il est recommandé de vérifier le niveau d'huile moteur avant chaque utilisation du véhicule. Utilisez une huile de moteur de haute qualité et changez-la en suivant le tableau de maintenance pour rallonger la durée de vie de votre moteur.

ENTRETIEN PÉRIODIQUE ET RÉPARATIONS MINEURES

FILTRE À AIR



Le filtre à air doit être entretenu régulièrement. L'entretien du filtre à air doit être plus fréquent si vous conduisez dans des zones poussiéreuses ou venteuses.

Remplacer/nettoyer le filtre à air

1. Retirez les boulons à la gauche et à la droite du coussin du siège, et retirez le coussin
2. Retirez la protection du côté gauche de la moto
3. Retirez les vis attachants le filtre à air au boîtier d'accélérateur

4. Retirez les boulons attachants le filtre à air au cadre du véhicule, les boulons ECU et retirez le filtre à air
5. Retirez les vis du couvercle du filtre à air
6. Remplacez le filtre à air par un nouveau. N'utilisez que des filtres d'origine
7. Réinstallez tous les composants en suivant les étapes en sens inverse.

REMARQUE

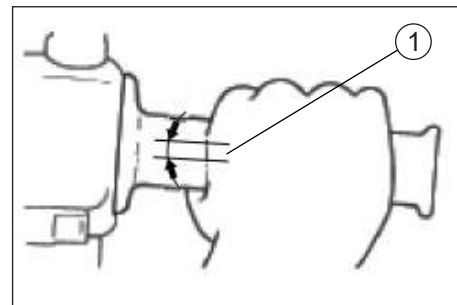
Le filtre à air doit être nettoyé à sec ou en utilisant seulement un nettoyage spécialement formulé agent. Assurez-vous que le filtre à air soit bien en place dans son logement.

Le moteur ne doit jamais fonctionner sans que le filtre à air ne soit installé, sinon le piston et/ou le cylindre peuvent s'user de façon excessive. Si nécessaire, le filtre à air échangé par le revendeur spécialisé.

ECU (ENGINE CONTROL UNIT)

Le ECU est un élément important du moteur et son système de contrôle des émissions nécessite des réglages très complexes. Le réglage du ECU doit être confié à un revendeur, qui dispose des connaissances professionnelles et de l'expérience nécessaires.

JEU DU CÂBLE DE LA POIGNÉE DES GAZ



Le jeu du câble de la poignée des gaz (1) doit mesurer 1,5 ~ 3,5 mm au niveau de la poignée.

ENTRETIEN PÉRIODIQUE ET RÉPARATIONS MINEURES

REMARQUE

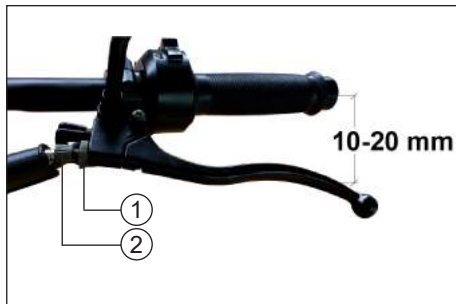
Vérifiez régulièrement le jeu et, si nécessaire, faites-le ajuster par un revendeur.

Régler jeu du câble de l'accélérateur

1. Dévisser le contre-écrou (1)
2. Tourner la vis de réglage (2) pour ajuster l'écartement.
3. Serrer le contre-écrou (1) après ajustement de l'écrou (2).



JEU D'EMBRAYAGE



Le libre jeu d'embrayage devrait être 10-20mm.

REMARQUE

Vérifiez régulièrement le jeu et, si nécessaire, faites-le ajuster par un revendeur.

Réglage du jeu d'embrayage

1. Dévisser le contre-écrou (1) du carter.
2. Tourner le boulon d'ajustement (2) pour obtenir les exigences en termes de jeu de l'embrayage.
3. Serrer le contre-écrou après ajustement de l'écrou .

PNEUS

Pour optimiser les performances, la durabilité et la sécurité de fonctionnement de votre véhicule, prenez note des points suivants à propos des pneus spécifiés.

Pression des pneus

La pression de l'air dans les pneus doit être vérifiée et, si nécessaire, ajustée avant chaque trajet.

⚠ AVERTISSEMENT ⚠

Vérifiez la pression des pneus lorsque les pneus sont froids (avant de conduire). La pression des pneus doit être réglé selon les conditions de fonctionnement.

Pression de l'air dans les pneus:

Avant: 2,3 bar

Arrière: 2,3 bar

ENTRETIEN PÉRIODIQUE ET RÉPARATIONS MINEURES

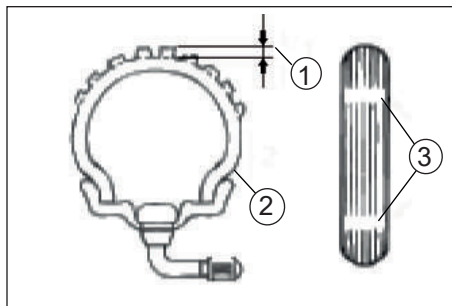
⚠ AVERTISSEMENT ⚠

Ne surchargez pas votre véhicule car cela augmenterait la pression sur les pneus, le freinage et la direction au-delà de ce qui est prévu et peut occasionner des dommages ou même un accident. La répartition de votre chargement et de sont poids sur le véhicule est un point très important pour votre propre sécurité et pour les performances du véhicule. Installez votre chargement et fixez-le fermement sur le véhicule. Placez les charges les plus lourdes au centre, puis répartissez la charge restant entre les deux côtés pour obtenir un bon contrôle de la direction une fois la charge installée.

Charge maximale*: 170 kg

*Poids total du conducteur, du passager, du chargement et des accessoires.

Inspection des pneus



1. Profondeur des rainures des pneus
2. Côté du pneu
3. Indicateur d'usure du pneu

⚠ AVERTISSEMENT ⚠

Les pneus doivent être vérifiés avant chaque trajet. Si les rainures d'un pneu montrent des lignes croisées (profondeur minimale des rainures), si le pneu a un clou ou un fragment de verre incrusté, ou si le flanc du pneu est craquelé, faites-le immédiatement remplacer par un revendeur.

REMARQUE

La profondeur des sculptures peut varier selon les pays. Respecter les réglementations locales. Les valeurs indiquées ici sont des valeurs techniques et peuvent être différentes des valeurs légales de votre région.

Profondeur minimale des rainures des pneus:

Avant et arrière: > 1,6 mm

⚠ AVERTISSEMENT ⚠

- L'utilisation du véhicule avec des pneus trop usés diminue la stabilité de l'engin et peut provoquer des pertes de contrôle.
- Veuillez faire immédiatement remplacer les pneus usés par un revendeur.
- Les freins, pneus et autres éléments des roues doivent être remplacés par un technicien d'entretien.

ENTRETIEN PÉRIODIQUE ET RÉPARATIONS MINEURES

Dimensions Pneus:

Avant

Pneu: 100/90-18

Arrière

Pneu: 120/80-17

Une roue mal équilibrée peut provoquer de mauvaises performances, un contrôle du véhicule difficile et diminuer la durée de vie du pneu.

Roulez à vitesse modérée lorsque vous venez de changer un pneu car la surface doit d'abord être „rodée“ avant d'avoir des caractéristiques optimales.

FREIN

JANTES

Pour optimiser les performances, la durabilité et la sécurité d'utilisation de votre vélomoteur, tenez compte des points suivants à propos des roues.

Il convient de vérifier la présence de craquelures, courbures ou torsions sur les jantes avant chaque trajet. Si vous constatez des dommages, faites remplacer la roue par un revendeur. Ne tentez pas la moindre réparation sur la roue. Une roue déformée ou fissurée doit être remplacée.

La roue doit être bien équilibrée à chaque fois que le pneu ou la roue elle-même ont été changés ou remplacés.

REMARQUE

Une utilisation correcte du freinage est essentielle pour une conduite sûre. Souvenez-vous de régulièrement faire vérifier le système de frein par un service qualifié.

⚠ AVERTISSEMENT ⚠

Une sensation molle ou douce au niveau du levier de frein peut indiquer la présence d'air dans le système hydraulique.

⚠ AVERTISSEMENT ⚠

S'il y a de l'air dans le système hydraulique, faites-le purger par un revendeur avant d'utiliser le véhicule. La présence d'air dans le système hydraulique diminue l'efficacité du freinage et peut aboutir à une perte de contrôle et un accident.

Jeu du frein

- En position de repos le bout du levier de frein doit être entre 10 et 20 mm de la poignée.
- Mesurez la distance de déplacement de la pédale de frein avant et après le freinage. La position de repos doit être de 20-30 mm.

Plaquettes de frein

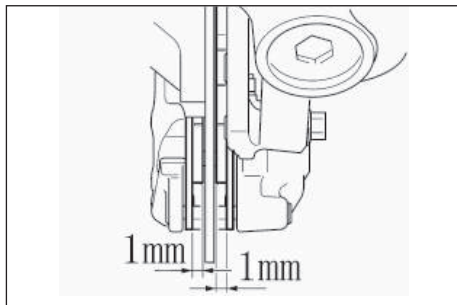
REMARQUE

L'usure des plaquettes de frein avant et les plaquettes de frein arrière doit être régulièrement vérifiée, aux intervalles indiqués dans la table d'entretien périodique.

ENTRETIEN PÉRIODIQUE ET RÉPARATIONS MINEURES

Plaquettes de frein

Chaque plaquette de frein avant est fournie avec des indicateurs d'usure qui vous permettent de vérifier leur usure sans devoir démonter le frein. Pour vérifier l'usure d'une plaquette de frein, vérifiez la position des indicateurs d'usure au moment du freinage. Si une plaquette de frein est usée au point qu'un indicateur d'usure touche le disque de frein, faites remplacer l'ensemble des plaquettes par un revendeur.



Liquide de frein

⚠ AVERTISSEMENT ⚠

Un niveau insuffisant de liquide de freinage peut permettre à l'air d'entrer dans le système de freinage le rendant éventuellement inefficace.

Avant de rouler, assurez-vous que le niveau du liquide de freinage soit au dessus de la marque minimale (1) , et rajoutez-en en cas de besoin.

- Un bas niveau de liquide de freinage peut indiquer une usure des plaquettes de frein et/ou une fuite dans le système de freinage.
- Si le niveau du liquide de freinage est bas, vérifiez l'usure des plaquettes et la présence de fuites dans le système de freinage.
- Lorsque vous vérifiez le niveau du liquide de freinage, assurez-vous que la marque supérieure du maître-cylindre soit au niveau en tournant le guidon.

- Utilisez exclusivement du liquide de freinage de la qualité recommandée sinon les joints en caoutchoucs risquent de s'abîmer et de provoquer des fuites ainsi que de mauvaises performances de freinage.

DOT 4 liquide de freinage
(Le liquide de frein doit toujours être retiré d'un récipient fermé)

- Remplissez avec le même type de liquide de freinage. Le mélange de différents liquides peut provoquer des réactions chimiques nocives et contribuer à de mauvaises performances de freinage.
- Faites attention à ce qu'il n'y ait pas d'eau qui pénètre dans le maître-cylindre au cours du remplissage. L'eau abaisse de façon significative le point d'ébullition du liquide et peut provoquer un blocage par vapeur.

ENTRETIEN PÉRIODIQUE ET RÉPARATIONS MINEURES

- Le liquide de freinage peut détériorer les surfaces peintes ou les éléments en plastique. Nettoyez toujours immédiatement le liquide renversé.
- A mesure que les plaquettes de frein s'usent, il est normal que le niveau du liquide de freinage diminue progressivement. Si le niveau du liquide de freinage diminue brusquement, consultez un revendeur.

Changer le liquide de freinage

⚠ AVERTISSEMENT ⚠

Faites changer le liquide de freinage par un revendeur aux intervalles mentionnés dans la NOTE qui se trouve après la table des entretiens périodiques et de la lubrification.

CÂBLES

Le fonctionnement de tous les câbles des commandes et l'état de ces câbles

doivent être vérifiés avant chaque trajet. Les câbles et leurs extrémités doivent être lubrifiés si nécessaire. Si un câble est endommagé ou ne s'actionne pas sans effort, faites-le vérifier ou remplacer par un revendeur.

⚠ AVERTISSEMENT ⚠

Les dommages sur les gaines externes des câbles peuvent provoquer une rouille à l'intérieur et gêner le mouvement des câbles. Remplacez les câbles endommagés dès que possible afin de garantir une bonne sécurité.

POIGNÉE DES GAZ ET DE SON CÂBLE

Le fonctionnement de la poignée des gaz doit être vérifié avant chaque trajet. De plus, le câble doit être lubrifié aux intervalles indiqués dans la table de l'entretien périodique.

LUBRIFIER LE LEVIER DE FREIN ET LA PÉDALE DE FREIN

Les axes des levier de frein et la pédale de frein doivent être lubrifiés aux intervalles indiqués dans la table des entretiens périodiques et de la lubrification.

BÉQUILLE LATÉRALE / BÉQUILLE CENTRALE

REMARQUE

Le fonctionnement de la béquille latérale / béquille centra doit être vérifié avant chaque trajet et les axes et points de contact métal sur métal doivent être lubrifiés si nécessaire.

⚠ AVERTISSEMENT ⚠

Si la béquille latérale / béquille centra ne se relève et ne s'abaisse pas sans effort, faites-la vérifier et réparer par un revendeur.

ENTRETIEN PÉRIODIQUE ET RÉPARATIONS MINEURES

FOURCHE AVANT

L'état et le fonctionnement de la fourche avant doivent être vérifiés de la façon suivante aux intervalles indiqués dans la table des entretiens périodiques et de la lubrification.

⚠ AVERTISSEMENT ⚠

Sécurisez le vélomoteur afin d'éviter tout risque de basculement.

1. Placez le véhicule sur une surface plane et maintenez-le en position levée.
2. Vérifiez les chambres à air pour les rayures, les dommages et les fuites d'huile.
3. Lorsque vous actionnez le frein avant, appuyez bien sur les poignées à plusieurs reprises pour vérifier que la fourche avant se comprime et se relâche sans problèmes.

⚠ AVERTISSEMENT ⚠

- Lorsque la fourche est endommagée, s'il vous plaît contactez votre revendeur.
- Si vous nettoyez la fourche télescopique, assurez-vous que cela ne va pas sur le pneu ou le système de freinage. Cela peut conduire à des accidents dangereux.

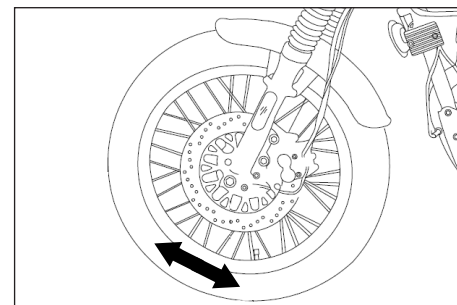
DIRECTION

⚠ AVERTISSEMENT ⚠

Des axes de direction usés ou lâches peuvent constituer un danger. Leur fonctionnement doit donc être vérifié de la façon suivante aux intervalles indiqués dans la table des entretiens périodiques et de la lubrification.

1. Placez un support sous le moteur pour soulever la roue avant par rapport au sol.

2. Maintenez les extrémités basses des bras de la fourche avant et tentez de les faire bouger vers l'avant et l'arrière.
3. S'il y a du jeu, faites vérifier ou réparer la direction par un revendeur



AXES DE DIRECTION

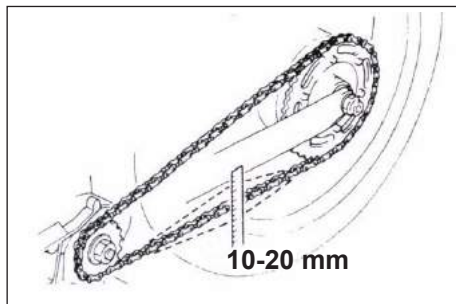
Les roulements des roues avant et arrière doivent être vérifiés aux intervalles indiqués dans la table des entretiens périodiques et de la lubrification.

ENTRETIEN PÉRIODIQUE ET RÉPARATIONS MINEURES

REMARQUE

S'il y a du jeu dans l'axe de la roue ou si la roue ne tourne pas sans effort, faites vérifier son axe par un revendeur.

CHAÎNE D'ENTRAÎNEMENT



S'il vous plaît noter que la chaîne de transmission doit être vérifiée régulièrement avant chaque sortie. Des produits d'entretien appropriés sont disponibles chez les revendeurs spécialisés. Une chaîne insuffisamment tendue accélère la vitesse d'usure de la chaîne elle-même, la transmission à chaîne et le pignon.

Tendre la chaîne de transmission

1. Desserrer l'écrou
2. Desserrer les contre-écrous
3. Serrer ou desserrer pour ajuster les vis. Le jeu de la chaîne doit être compris entre 10 mm et 20 mm.
4. Serrer le contre-écrou et l'écrou

AMORTISSEUR ARRIÈRE

⚠ AVERTISSEMENT ⚠

La jambe de suspension est remplie d'azote hautement comprimé. La jambe de suspension ne doit pas être démontée. Risque de blessure!

BATTERIE

⚠ AVERTISSEMENT ⚠

- Ne tentez jamais de retirer les sceaux des éléments de la batterie, ceci l'endommagerait de façon permanente.

⚠ AVERTISSEMENT ⚠

- L'électrolyte est toxique et dangereuse car elle contient de l'acide sulfurique, qui provoque de graves brûlures. Évitez tout contact avec la peau, les yeux ou les vêtements et protégez toujours vos yeux lorsque vous travaillez à proximité d'une batterie.
- En cas de contact avec l'acide de la batterie, effectuez les premiers soins d'urgence.
- En cas de contact cutané ou oculaire avec de l'acide de la batterie, rincez la zone affectée avec beaucoup d'eau.
- Lors d'une ingestion de l'acide de batterie d'accidentelle, boire de grandes quantités d'eau.
- Dans les deux cas, dès que possible, consultez un médecin.

ENTRETIEN PÉRIODIQUE ET RÉPARATIONS MINEURES

⚠ AVERTISSEMENT ⚠

- Les batteries produisent de l'hydrogène qui est un gaz explosif. Évitez donc les mettre en contact avec des étincelles, flammes, cigarettes, etc. et maintenez une ventilation suffisante lorsque vous la remplacez dans un lieu confiné.
- **CONSERVEZ CECI ET TOUTES LES BATTERIES HORS DE PORTÉE DES ENFANTS.**

Pour charger la batterie

Faites charger la batterie dès que possible par un revendeur s'il vous semble qu'elle soit déchargée.

N'oubliez pas que la batterie a tendance à se décharger plus rapidement si le véhicule est équipé d'accessoires optionnels électriques.

Pour conserver la batterie

- Si le véhicule n'est pas utilisé durant plus d'un mois, retirez la batterie, chargez-la complètement et

stockez-la dans un lieu frais et sec.

- Si la batterie doit être rangée durant plus de deux mois, vérifiez-la au moins une fois par mois et rechargez-la si nécessaire.
- Chargez complètement la batterie avant de l'installer.
- Une fois la batterie installée, assurez-vous que les bornes soient correctement connectées aux cosses de la batterie.

⚠ AVERTISSEMENT ⚠

Conservez toujours la batterie chargée. Le stockage d'une batterie déchargée peut l'endommager de façon permanente.


REMARQUE

Si vous ne vous êtes pas familiarisé avec le chargement des batteries, veuillez demander à un revendeur de s'en charger.

FUSIBLE


Les fusibles sont installés sous le coussin du siège. Si un fusible brûle fréquemment, cela peut indiquer la présence d'un court-circuit ou d'une surcharge du circuit. Veuillez rapidement confier votre véhicule à votre vendeur pour un entretien.

Remplacement du fusible

1. Tournez la clé sur  et coupez tous les circuits électriques.
2. Retirez le fusible grillé et installez-en un nouveau de l'ampérage indiqué.

⚠ AVERTISSEMENT ⚠

N'utilisez pas de fusibles d'ampérage supérieur à la valeur indiquée afin d'éviter de causer des dommages importants au système électrique et éventuellement de provoquer un incendie.

3. Tournez la clé sur  et activez les circuits électriques pour vérifier si les équipements fonctionnent.

ENTRETIEN PÉRIODIQUE ET RÉPARATIONS MINEURES

4. Si le fusible grille à nouveau immédiatement, faites vérifier le système électrique par un revendeur.

ÉCLAIRAGE

Lorsque vous remplacez une ampoule cassée, la nouvelle ampoule doit avoir la même puissance que l'ancienne. Si l'ampoule de remplacement possède une puissance différente, cela peut entraîner une surcharge du système électrique et une panne plus rapide de la lampe. Veuillez remplacer les ampoules chez les concessionnaires indiqués.

Ampoule de phare

Ce modèle est équipé d'une ampoule halogène. Si l'ampoule du phare est grillée, s'il vous plaît contactez votre revendeur.

Feu Clignotant / Feu arrière / Feu de stop / Éclairage de plaque

Ce modèle comporte en outre un feu de position, feu Clignotant, feu arrière,

feu de stop, éclairage de plaque de LED. Si le feu de position défectueux, s'il vous plaît contactez votre revendeur.

SYSTÈME EFI (INJECTION ÉLECTRONIQUE DE CARBURANT)

Le système d'injection de carburant se compose de la pompe à carburant, du filtre à carburant, des conduites de carburant et de la buse d'injection.

REMARQUE

Les conduites de carburant ne doivent pas être écrasées ou pliées.

Pompe à carburant

La pompe à carburant achemine le carburant sous pression via le filtre vers la buse d'injection. La pompe se trouve dans le réservoir de carburant.

Filtre à carburant

Le filtre à carburant filtre les impuretés du carburant.

REMARQUE

Le remplacement du filtre à carburant doit être effectué par un atelier agréé conformément au programme d'entretien.

Buse d'injection

La buse d'injection est commandée par l'unité de commande du moteur (ECU) et fournit au moteur la quantité correcte de carburant.

Bien que les véhicules soient soumis à une inspection complète en usine avant la livraison, il peut arriver que des problèmes surviennent lors de l'utilisation. Tout problème lié au système de carburant, de compression ou d'allumage peut ainsi notamment avoir une influence néfaste sur le démarrage ou entraîner des pertes de performances.

Le tableau de dépannage suivant présente une procédure simple et rapide pour contrôler vous-même les principaux systèmes. Cependant, si votre véhicule nécessite des réparations, veuillez vous adresser à votre concessionnaire. Celui-ci disposera des outils, de l'expérience et des connaissances nécessaires à la réalisation d'un entretien adéquat.

Utilisez uniquement des pièces de rechange d'origine. Même si les pièces issues de fabricants tiers ressemblent aux pièces d'origine, elles sont souvent de mauvaise qualité, ont une durée de vie plus courte et peuvent entraîner des coûts de réparation élevés.

AVERTISSEMENT

Lorsque vous effectuez des tâches de vérification ou de réparation sur l'appareil, tenez-le à l'écart des flammes et ne fumez pas.

DÉPANNAGE

TABLEAU DE DÉPANNAGE

Problème	Cause	Résolution
Le démarreur électrique ne fonctionne pas lorsque j'appuie sur le bouton de démarrage	Batterie déchargée	Vérifier la tension de la batterie et recharger si nécessaire
	Un fusible a sauté	Vérifier les fusibles
	Relais de démarreur défectueux	Vérifier le relais de démarreur
	Démarreur défectueux	Vérifier le démarreur
	Montage incorrect du capteur de retournement	Vérifier la position du capteur de retournement
Le moteur tourne, mais ne démarre pas ou s'éteint	Un fusible a sauté	Vérifier les fusibles
	La vitesse du ralenti n'est pas correctement réglée	Régler la vitesse du ralenti
	La bougie d'allumage est encrassée	Nettoyer la bougie d'allumage, vérifier l'écartement des électrodes
	Problème dans le système d'allumage	Vérifier le système d'allumage
	Problème dans le faisceau de câblage	Vérifier le faisceau de câblage
	Problème de contact dans un connecteur	Vérifier les connecteurs du faisceau de câblage
	Pas d'essence dans le réservoir	Faire le plein d'essence
	Problème avec la pompe d'injection de carburant	Vérifier la pompe d'injection de carburant
	Problème avec le filtre à carburant	Vérifier le filtre
Fuites de carburant	Vérifier la présence de fuites dans le circuit de carburant	
Mauvaises performances du moteur	Filtre à air sale	Nettoyer le filtre
	Filtre à carburant encrassé	Nettoyer le filtre
	Problème dans le système de carburant	Vérifier le système de carburant
	Problème avec le système d'allumage	Vérifier le système d'allumage
Jeu des soupapes trop faible		Régler le jeu des soupapes
Surchauffe du moteur	Longue durée de fonctionnement à régime élevé, mais vitesse de déplacement faible ou nulle	Laisser refroidir le moteur, éviter une telle conduite, particulièrement en trafic urbain
Consommation d'huile trop importante	Niveau d'huile moteur trop élevé	Réajuster le niveau d'huile
	Cylindre/piston usé	Changer le cylindre/piston
	Reniflard plié	Corriger l'alignement du reniflard
Le témoin moteur est allumé	Problème dans l'injection de carburant/le système électrique	S'adresser au concessionnaire pour identifier le problème.

NETTOYAGE

Un nettoyage soigné et adéquat du véhicule le rend plus attrayant et prolonge sa durée de vie.

Avant le nettoyage

- Recouvrez le pot d'échappement d'un sac en plastique pour éviter toute intrusion d'eau. Pour cela, patientez d'abord jusqu'au refroidissement des pièces après la conduite.
- Fermez l'ensemble des capots, couvercles, raccords électriques, etc., afin de prévenir toute intrusion d'eau lors du nettoyage.

REMARQUE

- N'utilisez aucun détergent acide. Si vous souhaitez utiliser un tel détergent sur des taches tenaces, procédez uniquement de manière ponctuelle et veillez à sécher immédiatement les surfaces ainsi nettoyées, puis à y appliquer un produit anticorrosion.
- Respectez les instructions du fabricant concernant les produits d'entretien et de nettoyage.

- Pour éviter d'endommager les composants sensibles du véhicule, utilisez de préférence uniquement de l'eau et un détergent doux ou spécial. Séchez les pièces en plastique et essuyez-les à l'aide d'une éponge ou d'un chiffon doux et secs.
- Veillez à protéger en particulier les pièces en plastique, les peintures et le verre des phares de tout produit chimique agressif, tel que le carburant, les produits antirouille, les nettoyeurs pour freins ou autres produits similaires. L'utilisation de tels produits peut être à l'origine de dommages ou de dysfonctionnements, et ainsi influencer sur la sécurité.
- N'utilisez aucun nettoyeur à haute pression ni aucun nettoyeur à vapeur, car cela pourrait entraîner une intrusion d'eau dans les composants électriques, tels que les prises, les commutateurs, le système d'éclairage, les chambres à air, les mâchoires et plaquettes de frein, ou endommager les joints, les peintures et d'autres surfaces.

Nettoyage après une utilisation normale

Essuyez les salissures à l'aide d'un détergent doux, d'une éponge douce et propre et d'eau chaude, puis rincez complètement le véhicule à l'eau propre. Utilisez une brosse à dents ou une autre brosse de nettoyage pour atteindre les endroits difficiles d'accès.

Nettoyage après la conduite sous la pluie, à proximité de la mer ou sur des routes salées

Étant donné l'extrême corrosivité du sel marin ou du sel déversé sur les routes en hiver lorsqu'ils sont mêlés à de l'eau, procédez aux étapes suivantes après chaque utilisation du véhicule.

- Patientez jusqu'au refroidissement du moteur et du pot d'échappement.
- Nettoyez le véhicule à l'aide d'un détergent doux et d'eau froide.
- Évitez d'utiliser de l'eau chaude, car cela renforcerait la corrosivité du sel.
- Vaporisez un produit anticorrosion sur toutes les surfaces métalliques, y compris les surfaces chromées et traitées, afin de prévenir leur corrosion.

ENTRETIEN ET STOCKAGE

Après le nettoyage

- Séchez le véhicule.
- Pour prévenir la rouille, nous recommandons l'utilisation d'un produit d'entretien adapté et conforme aux instructions du fabricant.
- Appliquez de la cire sur toutes les surfaces laquées.

⚠ AVERTISSEMENT ⚠

- **Assurez-vous que les freins et les pneus ne présentent aucune trace d'huile ou de cire.**
- **Si nécessaire, nettoyez les disques et plaquettes de frein à l'aide d'un nettoyant pour freins usuel, et lavez les pneus à l'aide d'un détergent doux et d'eau chaude.**
- **Avant d'utiliser le véhicule, testez le fonctionnement des freins et les roues.**

STOCKAGE

Pour une courte période (quelques jours)

- Stockez toujours votre véhicule dans un endroit frais et sec. Le cas échéant, protégez-le de la poussière à l'aide d'une bâche.

Pour une longue période (plusieurs semaines)

- Nettoyez le véhicule, faites le plein de carburant, puis ajoutez un stabilisateur afin de protéger le réservoir de la rouille et de prévenir la dégradation du carburant.

⚠ AVERTISSEMENT ⚠

Veillez stocker le véhicule dans un espace correctement aéré avec un air aussi sec que possible. Une atmosphère humide provoquerait l'apparition de rouille.

- Vérifiez et ajustez la pression des pneus, puis soulevez le véhicule du sol afin qu'aucune des roues ne soit en contact avec lui. Si c'est impossible, tournez les roues chaque mois un peu plus afin d'éviter qu'elles reposent constamment sur les mêmes zones (dommages causés par un stationnement prolongé).
- Recouvrez le tuyau d'échappement d'un sac en plastique afin d'éviter l'intrusion d'humidité.
- Retirez la batterie du véhicule et rechargez-la de la manière décrite. Stockez la batterie dans un endroit frais et sec, et rechargez-la tous les deux mois au moins. Ne stockez pas la batterie dans un endroit trop froid ou trop chaud (à une température inférieure à 0 °C ou supérieure à 30 °C).

DONNÉES TECHNIQUES

MODÈLES

Cromwell 250



Felsberg 250



DIMENSIONS ET POIDS

Longueur	2020 mm (Cromwell 250), 2050 mm (Felsberg 250)
Largeur	850 mm
Hauteur	1105 mm (Cromwell 250), 1120 mm (Felsberg 250)
Empattement	1320 mm (Cromwell 250), 1345 mm (Felsberg 250)
Poids (prêt à rouler)	145 kg (Cromwell 250), 155 kg (Felsberg 250)
Charge maximale	170 kg
Poids total autorisé en charge	315 kg (Cromwell 250), 325 kg (Felsberg 250)

DONNÉES TECHNIQUES



MOTEUR	
Type	Moteur monocylindre à quatre temps, OHC, 4 soupapes par cylindre, refroidi à l'air
Agencement des cylindres	Cylindre unique incliné vers l'avant
Cylindrée	249 cm ³
Taux de compression	8,9 : 1
Alésage	72,0 mm
Course	61,2 mm
Puissance maximum	12,6 kW @ 7500 min ⁻¹
Couple maximum	16,5 Nm @ 6500 min ⁻¹
Lubrification	Lubrification sous pression
Allumage	ECU
Démarrreur	Démarrreur électrique
Type de bougie d'allumage	NGK DR8EA
Bruit en stationnement	84 dB(A) @ 3750 min ⁻¹
Valeur limite pour L urban	77 dB(A)
TRANSMISSION	
Transmission	5 rapports, manuelle
Transmission finale	Chaîne d'entraînement
Embrayage	Embrayage multidisque, en bain d'huile



DONNÉES TECHNIQUES

FLUIDES

Spécifications de l'huile moteur	SAE 10W-40
Volume d'huile moteur	1,3 L
Spécifications du liquide de frein	DOT4

CARBURANT

Spécifications du carburant	Carburant sans plomb, RON/ROZ minimum 95	
Volume de carburant	11,5 L (Cromwell 250) 14,5 L (Felsberg 250)	 

 **AVERTISSEMENT** 

! LE BIOÉTHANOL E15-E100 N'EST PAS AUTORISÉ !

CHÂSSIS

Châssis avant	Fourche télescopique
Châssis arrière	Bras oscillant avec double amortisseur

PERFORMANCES DE CONDUITE

Vitesse maximale	114 km/h
Consommation de carburant	3,1 L/100 km
Émissions de CO ₂	71 g/km (Cromwell 250), 73 g/km (Felsberg 250)
Pente maximale	25 %

DONNÉES TECHNIQUES

SYSTÈME DE FREINAGE

Diamètre du disque de frein avant	276 mm
Diamètre du disque de frein arrière	220 mm
Étrier de frein avant	Étrier de frein à deux pistons à actionnement hydraulique
Étrier de frein arrière	Étrier de frein à deux pistons à actionnement hydraulique
ABS	Avant et arrière

ROUES

Dimensions de jante avant	2.50 x 18
Dimensions de jante arrière	3.00 x 17
Dimensions de pneu avant	100/90-18 sans chambre à air
Dimensions de pneu arrière	120/80-17 sans chambre à air
Pression pneu avant	2,3 bar
Pression pneu arrière	2,3 bar

ÉCLAIRAGE

Phares	12 V, 35 W/35 W
Feu de position avant	12 V, LED
Clignotants	12 V, LED
Feu arrière/de freinage	12 V, LED
Éclairage de la plaque d'immatriculation	12 V, LED

DONNÉES TECHNIQUES

BATTERIE

Tension	12 V
Capacité	9 Ah

FUSIBLES

Charger un fusible	15 A
Fusible principal	15 A
Système EFI	10 A
Système de freinage antiblocage (ABS)	25 A

ESPACE POUR LES NOTES

ESPACE POUR LES NOTES

ESPACE POUR LES NOTES



Copyright ©2020

Tous les droits sont réservés.

Ce manuel est protégé par copyright.

La reproduction mécanique, électronique ou toute autre forme sans l'autorisation écrite du fabricant est interdite.

Le droit d'auteur est détenu par la Société / Fabricant:

KSR Group GmbH
Im Wirtschaftspark 15
3494 Gedersdorf
Austria

Distribué par:

KSR Group GmbH
Im Wirtschaftspark 15
3494 Gedersdorf
Austria



BRITON
MOTORCYCLES

Produit et les spécifications sont sujets à changement sans préavis.